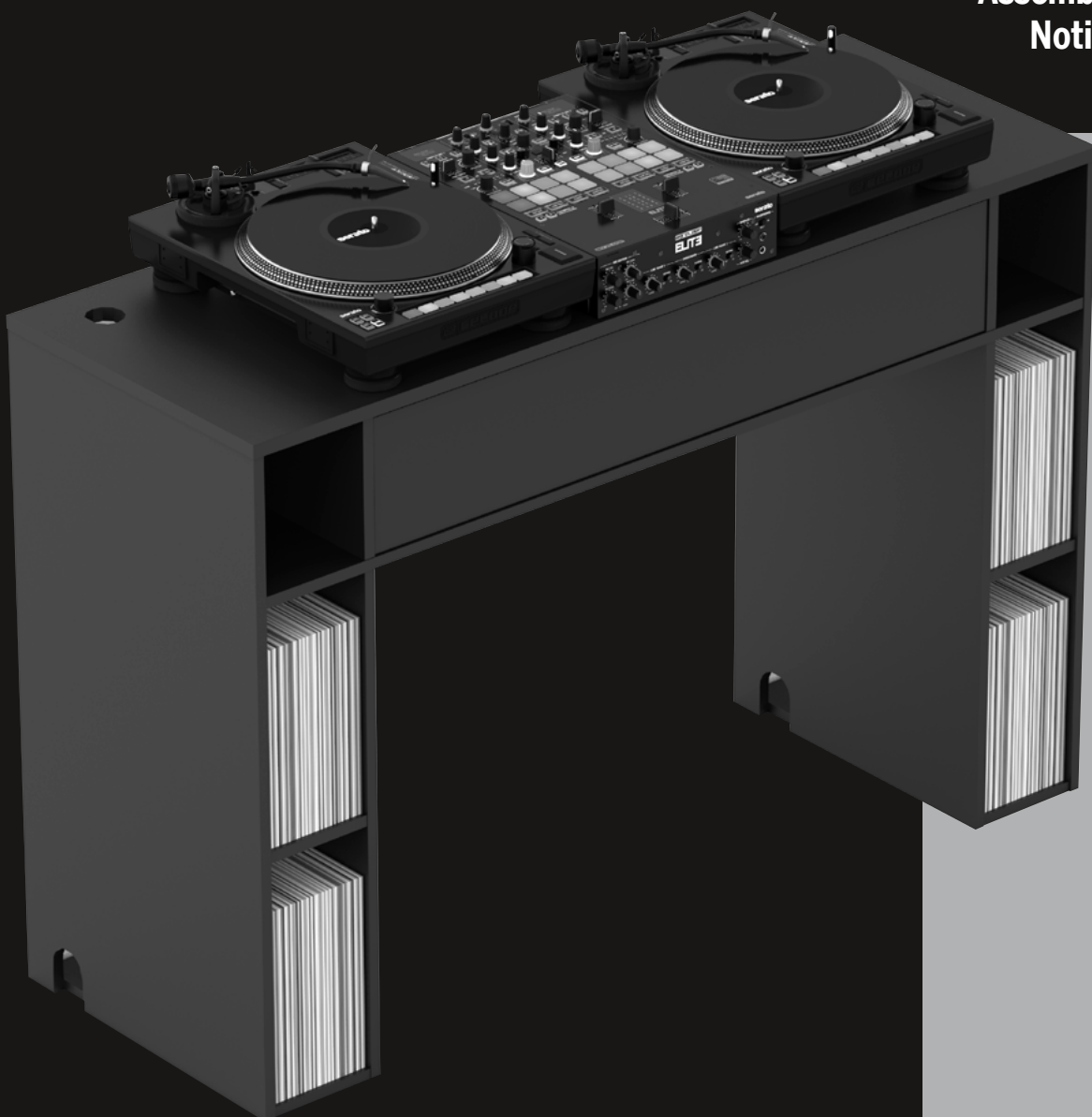


GLORIOUS

www.glorious.de

MODULAR MIX STATION

**Aufbauanleitung
Assembly Instructions
Notice de montage**



Wir gratulieren Ihnen zum Kauf des Glorious Modular Mix Station. Vielen Dank, dass Sie unserer Diskjockey-Technologie Ihr Vertrauen schenken. Vor Inbetriebnahme bitten wir Sie, die Aufbauanleitung sorgfältig zu studieren und zu befolgen.

Nehmen Sie die Bauteile des Diamond aus der Verpackung. Bitte überprüfen Sie, ob kein offensichtlicher Transportschaden vorliegt. Sollten Sie Schäden entdecken, setzen Sie sich bitte mit Ihrem Fachhändler in Verbindung.

Bestimmungsgemäße Verwendung

Bei diesem Produkt handelt es sich um einen Arbeitstisch für DJs, der Platz für Equipment und Zubehör bietet.

Congratulations on purchasing the Glorious Modular Mix Station. Thank you for placing your trust in our disc jockey technology. Before operating this equipment we ask you to carefully study and follow all instructions.

Remove all component parts from their packaging. Please make sure that the components did not suffer any visible damage during transport. If you detect any damage, please do not operate this equipment and contact your specialized dealer.

Application in accordance with regulations

This product is a workstation for DJs and offers space for equipment and accessories.

Nous vous félicitons d'avoir choisi la Glorious Modular Mix Station, preuve de la confiance que vous accordez à notre équipement pour Disc Jockey. Avant l'utilisation, nous vous prions de lire attentivement cette notice et de respecter les instructions.

Retirez les éléments de la Diamond de l'emballage et vérifiez qu'ils soient tous exempts d'un quelconque dommage de transport. Si vous détectez le moindre défaut, veuillez contacter votre revendeur.

Usage conforme

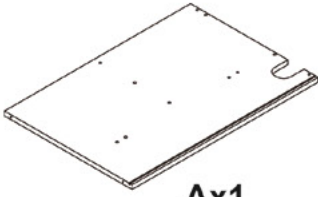
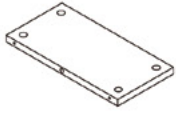
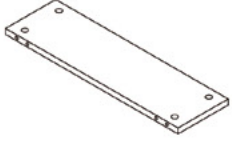
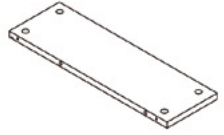
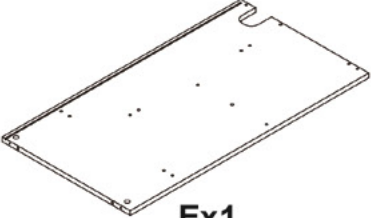
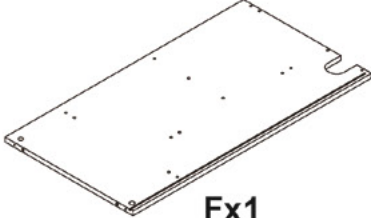
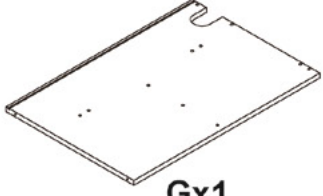
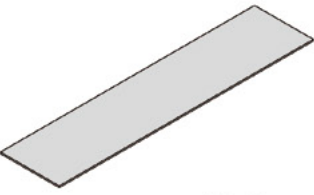
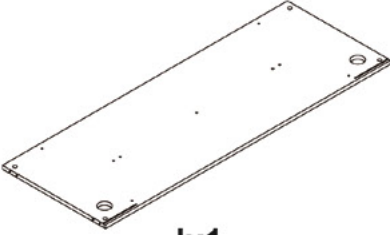
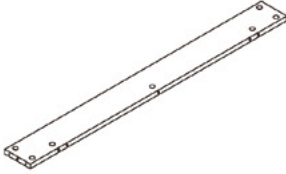
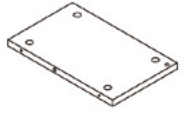
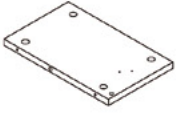
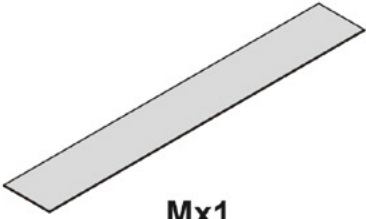
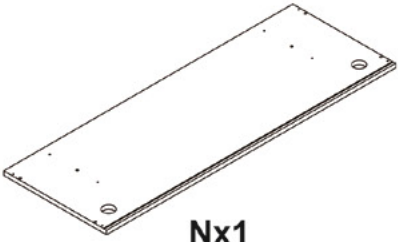
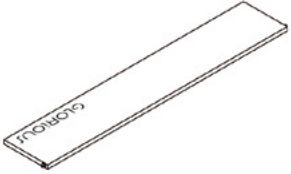






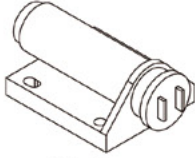

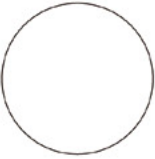
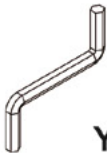

Le produit est une table de travail pour DJs et offre espace pour équipement et accessoires.

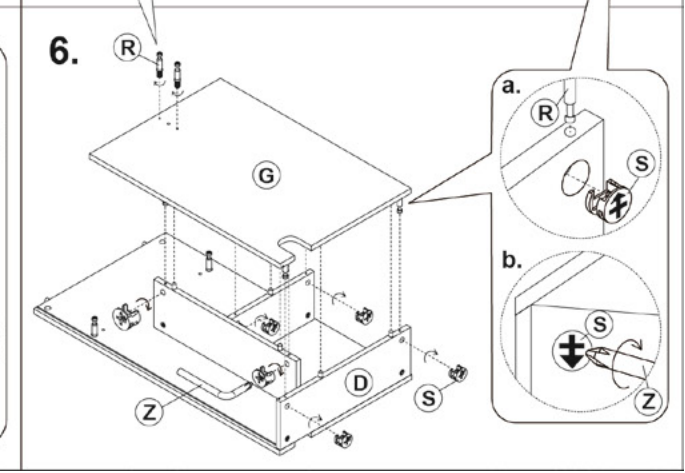
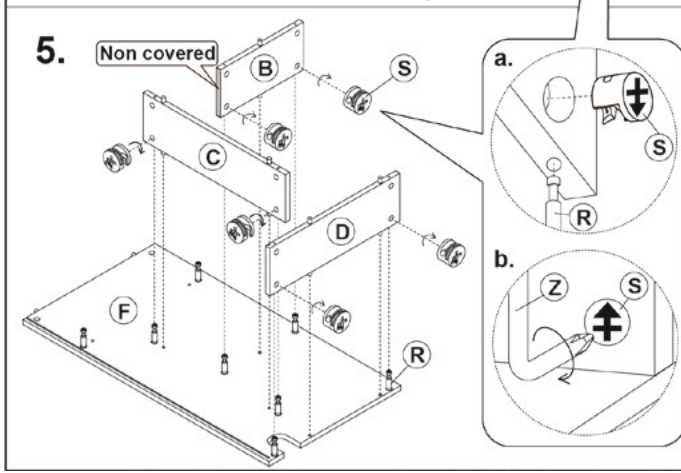
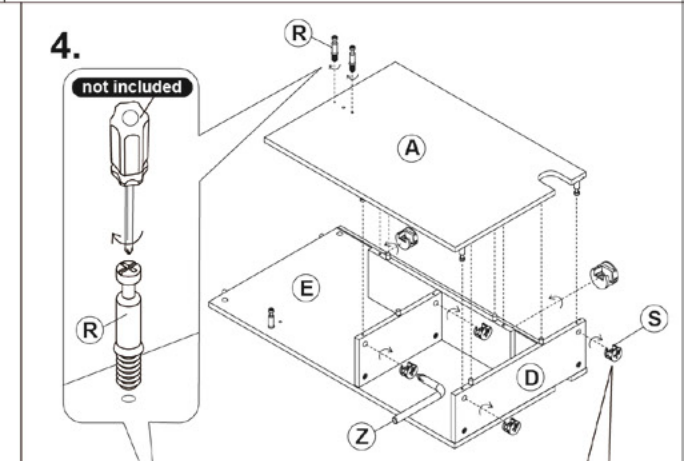
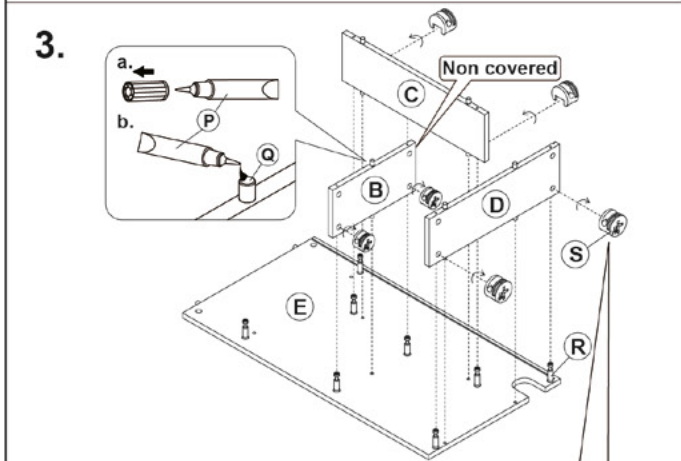
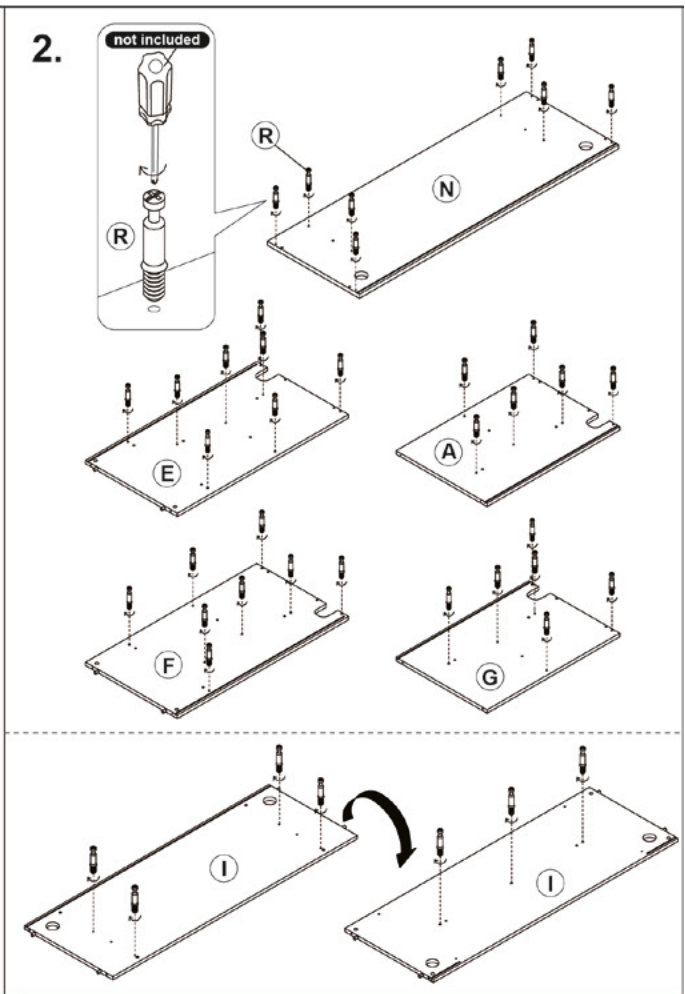
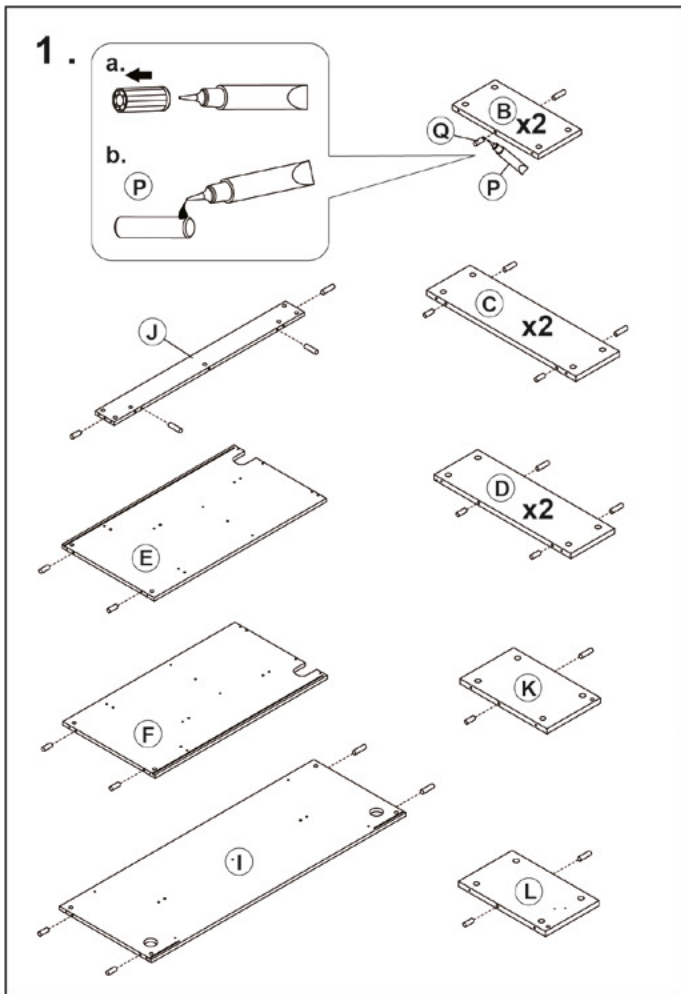


Bauteile

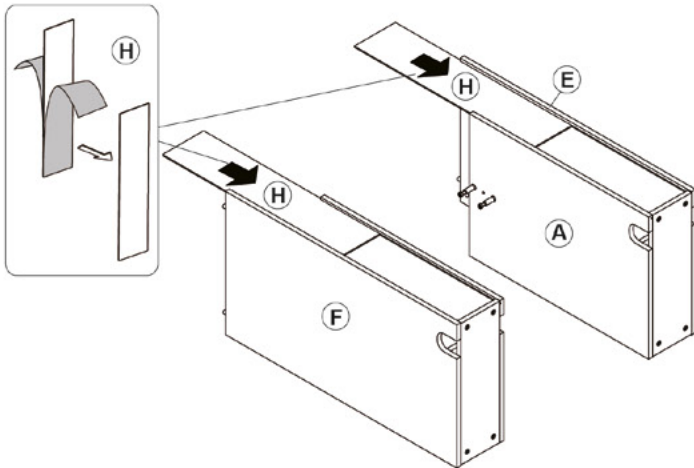
Components

Éléments constitutifs

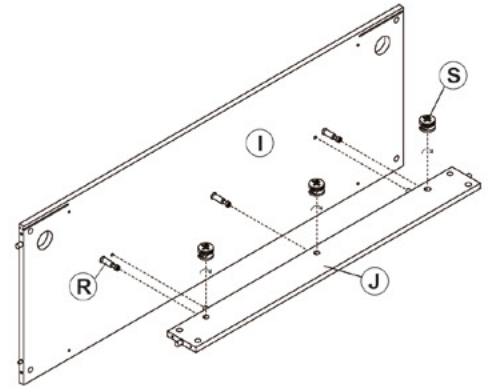
 <p>Ax1</p>	 <p>Bx2</p>	 <p>Cx2</p>	 <p>Dx2</p>
 <p>Ex1</p>	 <p>Fx1</p>	 <p>Gx1</p>	
 <p>Hx2</p>	 <p>Ix1</p>	 <p>Jx1</p>	 <p>Kx1</p>
 <p>Lx1</p>	 <p>Mx1</p>	 <p>Nx1</p>	 <p>Ox1</p>
 <p>Px2</p>	 <p>Qx36</p>	 <p>Rx47</p>	 <p>Sx47</p>
 <p>Tx4</p>	 <p>Ux1</p>	 <p>Vx1</p>	 <p>Wx2</p>
 <p>Xx7</p>	<p>TOOL</p>		
 <p>Yx1</p>		 <p>Zx1</p>	



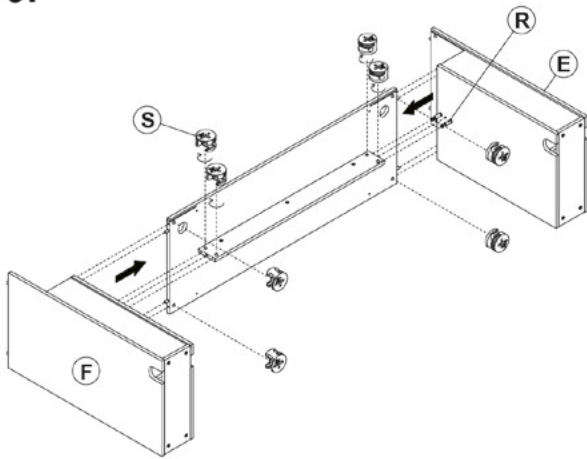
7.



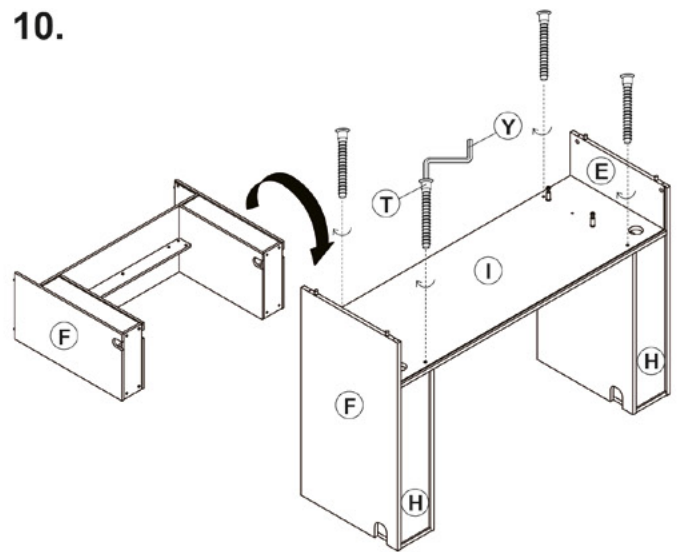
8.



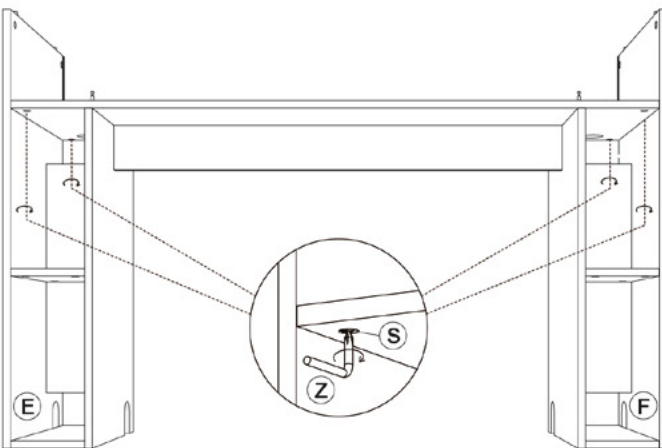
9.



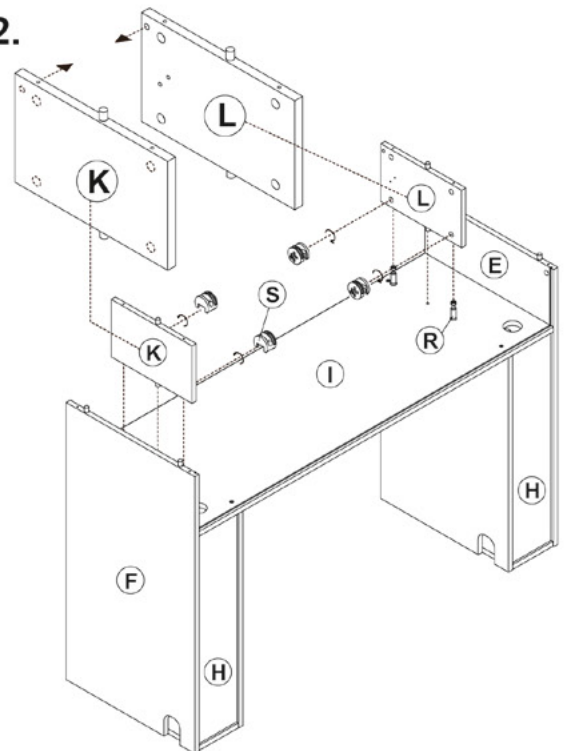
10.



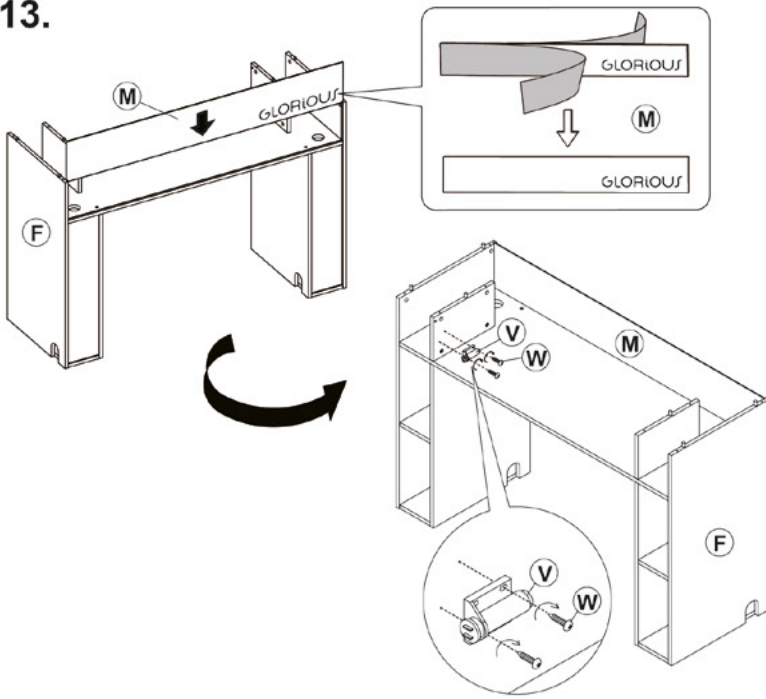
11.



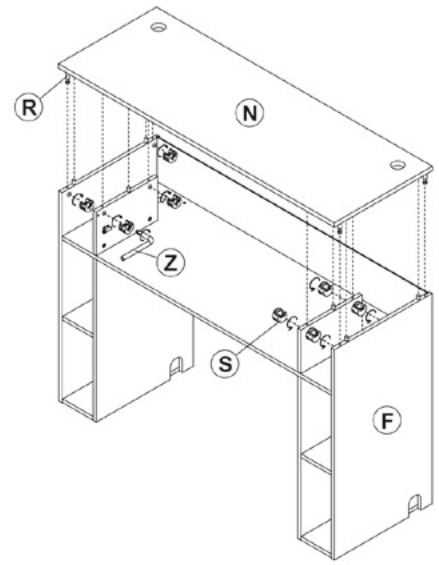
12.



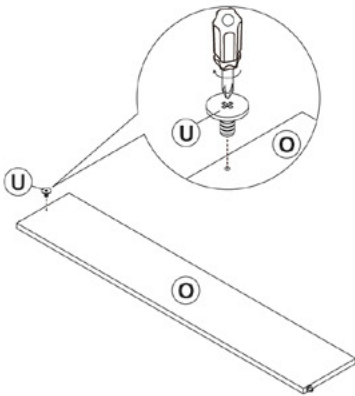
13.



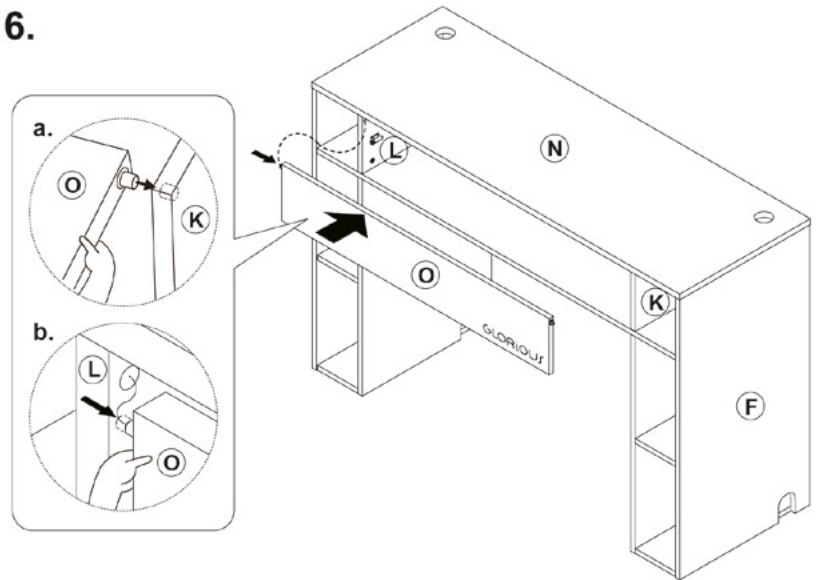
14.



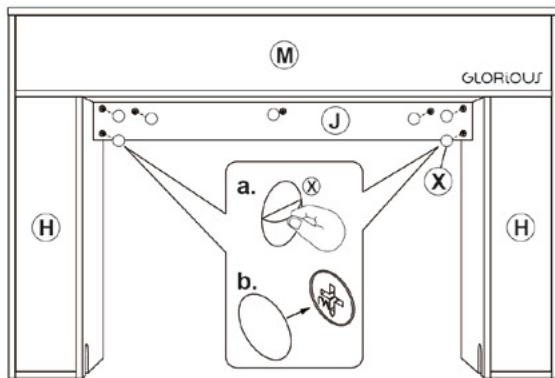
15.



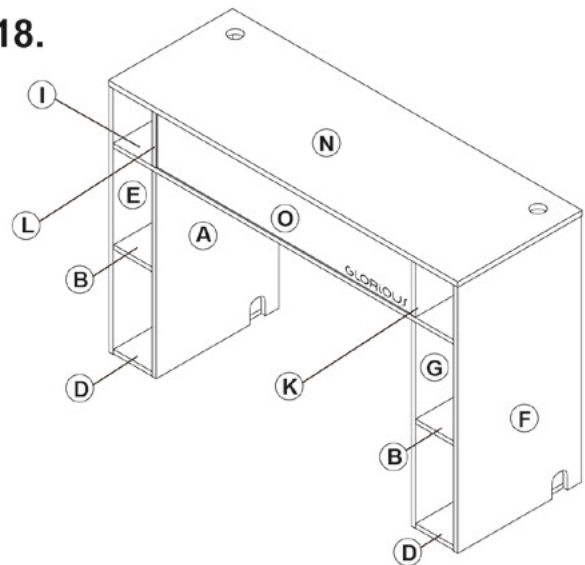
16.



17.



18.





Technische Daten

Material: Particle Board, MDF-Holz,
Acrylic Shelves
Außenmaße: 1350 x 910 x 480 mm (L x H x B)
Gewicht: 42,3 Kg

Technical Information

Material: Particle Board, MDF-wood,
Acrylic Shelves
Dimensions: 1350 x 910 x 480 mm (W x H x D)
Weight: 42.3 Kg

Caractéristiques

Matériau: Particle Board, Bois MDF,
Acrylic Shelves
Dimensions: 1350 x 910 x 480 mm (L x H x L)
Poids: 42,3 Kg

GLORIOUS

w w w . g l o r i o u s . d e

Glorious wünscht Ihnen nun viel Spaß!
Have fun with your Glorious!
Glorious vous souhaite beaucoup de plaisir!

GLORIOUS

w w w . g l o r i o u s . d e



Glorious Distribution
Global Distribution GmbH & Co. KG, Schuckertstr. 28, 48153 Muenster, Germany, Fax ++49/251/6099368

© COPYRIGHT 2019
Nachdruck verboten!
Reproduction prohibited!
Réproduction interdite!

Für weiteren Gebrauch aufbewahren!
Keep information for further reference!
Gardez ces instructions pour des utilisations ultérieures!